

Genanvendelige løsninger er fremtiden

Verdens første og eneste sugerørsrensere baseret på ultralydsteknologi



wibe

wibeforgood.com

Send et stærkt signal om, at I har valgt sugerør med omtanke

Alle har en holdning til sugerøret – de er synlige og tæt på gæsten. Med Wibe kan alle i HoReCa-sektoren sende et stærkt signal til gæsterne om øget fokus på både miljø og genanvendelighed.

Undgå engangsbrug, minimer affald og spar penge

Prisen på vores glassugerør er så konkurrencedygtig, at det kun skal bruges ca. 15 gange før at det er den billigste løsning, sammenlignet med et standard papsugerør.

Styrk Jeres brand med kvalitet der kan både ses og smages

Vores sugerør er lavet af ekstra robust og varmebestandigt glas, som gør dem utrolig slidstærke, og som tåler både varme og kolde drikke.

Garanter klinisk rene sugerør med innovativ sugerørrensner

Vores Ultrasonic Straw Cleaner kan, som den første og eneste i verden, rense sugerør ved hjælp af veldokumenteret ultralydsteknologi, kendt fra medicinal- og tandlægeindustrien.

Vær synlig når gæsterne finder kameraet frem

Der bliver taget rigtig mange billeder når folk er ude og spise, så sørg for at være synlig når gæsterne finder kameraet frem. Vi tilbyder et klassisk og stilrent design med mulighed for lasergraveret logo.



“Sugerør af glas er ikke banebrydende, men det er teknologien bag måden de bliver rensset på” – Kenneth Rueskov Møller



Ultrasonic Straw Cleaner

Ultralydsteknologi

Vores innovative Straw Cleaner kan, som den første og eneste i verden, rense sugerør ved hjælp af veldokumenteret ultralydsteknologi kendt fra medicinal- og tandlægeindustrien, hvor man bruger ultralyd til at rengøre udstyr.

Straw Cleaneren skaber, ved hjælp af ultralyd, millioner af energibaserede bobler, der nemt kan løbe igennem sugerørene, og sørge for de bliver klinisk rene på både inder- og yderside. En godkendt bakterietest hos Teknologisk Institut har påvist, at denne process dræber hele 99,9% af de testede bakterier.

Installation

Wibe er et plug'n'play-produkt, der hurtigt og effektivt renser vores glassugerør. Maskinen fylder ikke ret meget, og er nem både at bruge og implementere. Den kræver ingen installation, blot en stikkontakt, og som et plug n' play-produkt er håndteringen næsten selvforklarende. Vand, ultralydssæbe og en knap gør rengøringsprocessen simpel og sikker.

Maskinen vasker op til 55 sugerør på bare 15 minutter.

Design

Straw Cleaneren følger det klassiske, skandinaviske designsprog, der passer ind i de fleste køkkener og barer. Den er eksklusiv, enkelt og elegant.

wibe

wibeforgood.com

“Send et stærkt signal til Jeres gæster om, at
I har valgt sugerør med omtanke” – Jesper Gørløv Bugge



Glass Straws

Variationer

Vores sugerør varierer i både farve, længde og diameter. Find det sugerør der passer til netop din virksomhed. Se næste side for specifikationer.

Kvalitet

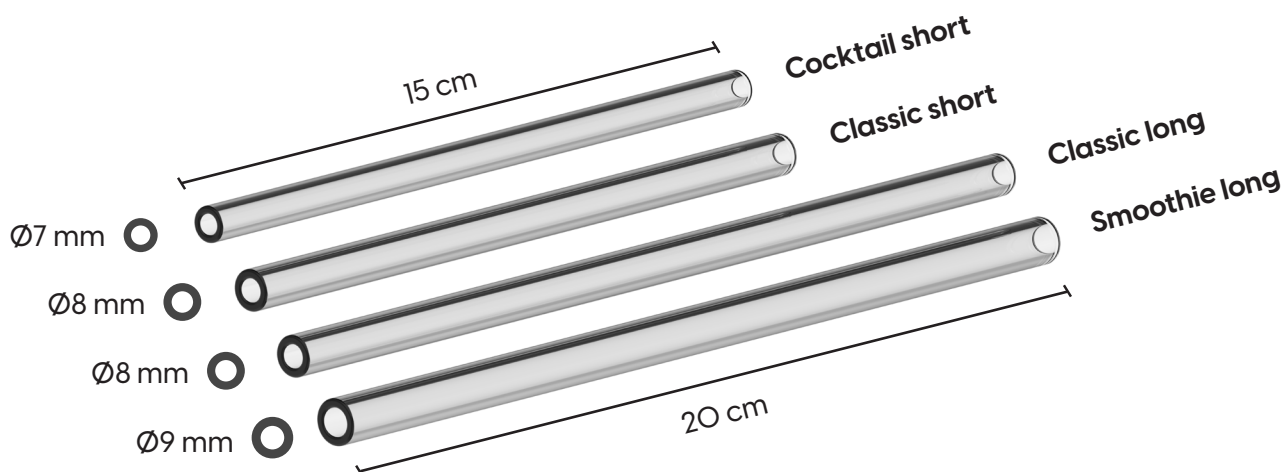
Vores sugerør er lavet af ekstra robust og varmebestandigt glas, som gør dem utrolig slidstærke, og som tåler både varme og kolde drikke. Sugereørene er ydermere testet og godkendt til langvarig ultralydsrensning.

Branding

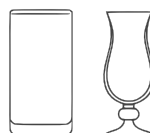
Der bliver taget rigtig mange billeder når folk er ude og spise, så sørg for at være synlig når gæsterne finder kameraet frem. Vi tilbyder et klassisk og stilrent design med mulighed for branding i form af lasergraveret logo.

Pris

Et standard papsugerør koster i gennemsnit ca. 40 øre pr. stk. – dog ofte det dobbelte pr. servering, da sugereørene går i opløsning og skal skiftes, hvis gæsten skal nå at færdiggøre sin drikkevarer. Vores glassugerør koster i gennemsnit 6 kroner pr. stk., afhængig af hvilken type du vælger, og det skal dermed kun bruges 15 gange for at det er den billigste løsning sammenlignet med papsugerøret.



Best match
Cocktail short
Classic short



Best match
Classic long
Smoothie long

Specifikationer

Vores sugerør varierer i længde og diameter, så de passer til flere forskellige slags glas og de drikkevarer der normalt serveres i dem.

Typer

Vælg i mellem de 4 forskellige typer illustreret ovenfor:

Cocktail short	Længde 15 cm	Diameter Ø7 mm
Classic short	Længde 15 cm	Diameter Ø8 mm
Classic long	Længde 20 cm	Diameter Ø8 mm
Smoothie long	Længde 20 cm	Diameter Ø9 mm

Branding

Ydermere kan du vælge i mellem, om du vil have klare sugerør uden branding, eller om du vil have lasergraveret enten Wibe eller Jeres eget logo.

Farver

Alle 4 typer sugerør findes i hele 8 forskellige transparente farver; Transparent, Green, Pink, Yellow, Blue, Grey, Purple og Amber.

Længder

Vores sugerør findes (som illustreret) i 2 forskellige længder; 15 cm og 20 cm.

Diameter

Vores sugerør findes (som illustreret) i 3 forskellige diameter; Ø7 mm, Ø8 mm og Ø9mm.

wibe

wibeforgood.com

Erstat Jeres engangssugerør med eksklusive glassugerør

Undgå engangsbrug. Minimer affald. Spar penge.

Kontakt os

Lad os sammen finde den
bedste løsning til Jeres behov.:

Kenneth Rueskov Møller

CEO og co-founder
+45 93 10 11 13
kenneth@wibeforgood.com

Jesper Gørløv Bugge

CTO og co-founder
+45 93 10 11 13
jesper@wibeforgood.com



wibe

wibeforgood.com